

Serie 150 150 Series



ASSA ABLOY, the global leader
in door opening solutions



Chiudiporta aerodinamico compatto e versatile

Surface mounted door closer *compact and versatile*

Caratteristiche tecniche:

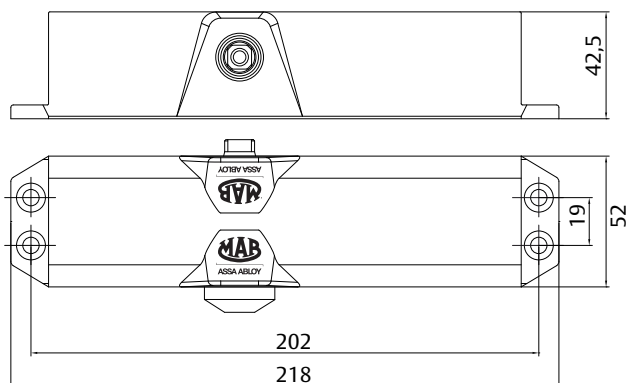
- Corpo in alluminio di lega speciale.
- Forza di chiusura variabile EN 2/4 per porte da 850mm fino a 1100mm
- Velocità di chiusura regolabile con valvola termostatica non critica.
- Scatto finale da circa 10°. L'angolo di scatto è facilmente modulabile da braccio tenditore fino alla sua eliminazione completa (chiusura dolce).
La possibilità di scatto potente anche da angolo ridotto a pochi gradi, garantisce la chiusura anche in caso di serrature con scrochi particolarmente duri.
- Finiture di serie: argento, nero opaco, bianco RAL 9016.
- Certificato **CE** per uso con porte tagliafuoco.

Features:

- *Body in special alloy aluminium.*
- *Selectable closing force sizes EN 2/4 for door 850-1100mm wide.*
- *Closing speed adjustable by non critical thermostatic valve.*
- *Final latch from approx. 10°. The latch angle is easily reduced by turning the forearm, up to its elimination (soft closing).*
The possibility to ensure an efficient closure also from an arc of just few degrees, guarantees reduced noise action in case of hard-to-close latches
- *Standard finishes: silver, matt black, white RAL 9016.*
- *Certified **CE** for use with Fire rated doors.*

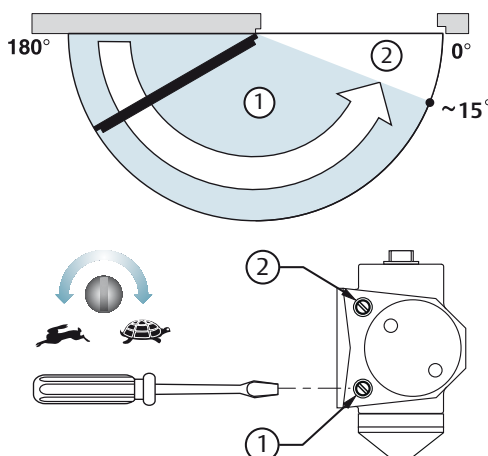


Dimensioni Dimensions



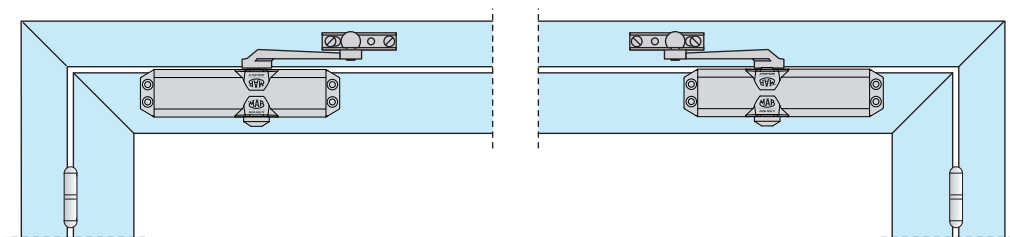
Regolazione della velocità di chiusura Closing speed adjustment

La valvola ① controlla la velocità da 180° a ~15°.
 La valvola ② da ~15° a 0°.
 La posizione del braccio regola l'angolo effettivo.
 La velocità di chiusura nel settore ② può essere costante rispetto alla ①, più lenta o con colpo finale.

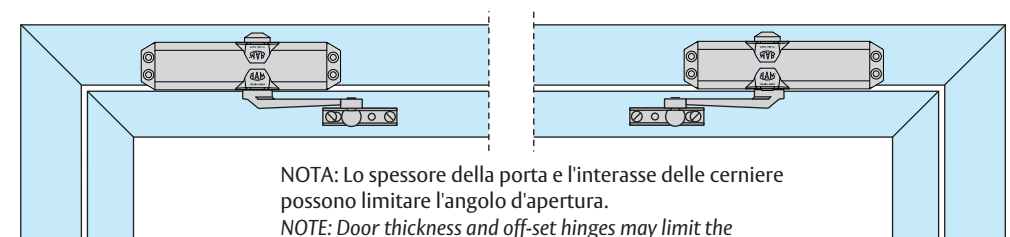


Valve ① controls the speed from 180° to ~15°.
 Valve ② from ~15° to 0°.
 Actual angle adjusted by the main arm position.
 Over arc ② the speed can be equal, slower or faster than speed ①.

Montaggio normale lato cerniere Standard mounting pull side



Montaggio rovesciato lato opposto cerniere Reversed Mounting Push Side



NOTA: Lo spessore della porta e l'interasse delle cerniere possono limitare l'angolo d'apertura.
 NOTE: Door thickness and off-set hinges may limit the opening angle.



ASSA ABLOY Italia S.p.A.
Sede legale/Legal address:
Via Bovaresa, 13 - 40017 San Giovanni in Persiceto (BO) Italy
Tel. +39 051 6812411 - Fax +39 051 827486

info@assaabloy.it - www.assaabloy.it

ASSA ABLOY is the
global leader in door
opening solutions,
dedicated to satisfying
end-user needs for
security, safety and
convenience.

www.assaabloy.com

MAB
ASSA ABLOY

ASSA ABLOY Italia S.p.A. si riserva di apportare in qualunque momento e senza preavviso le modifiche necessarie per migliorare e devolvere le caratteristiche dei propri prodotti. Fotografie, illustrazioni e descrizioni sono da ritenersi indicative.
ASSA ABLOY Italia S.p.A. reserves the right at any time, and without notice, the necessary modifications in order to improve and devolve the characteristics of their products. Photographs, illustrations and descriptions ought to be considered as indicative.

H001E33 / 01-2013