

Chiudiporta aerodinamico 564

Surface mounted door closer 564



ASSA ABLOY, the global leader
in door opening solutions



Chiudiporta multiforza con fermo regolabile

Variable power door closer with adjustable Hold Open

Caratteristiche tecniche:

- Unico corpo in ghisa per tutte le forze.
- Custodia di finitura in ABS ad alta resistenza.
- Forza di chiusura variabile EN 2-5.
- Fermoporta integrato di facile e precisa regolazione.
- Velocità di chiusura 180° - 10° circa, regolabile con valvola termostatica non critica. In caso di regolazione senza scatto assicura un controllo su tutto l'arco di chiusura.
- Scatto finale da circa 10°. L'angolo di scatto è facilmente modulabile da un braccio a doppio tenditore fino alla sua eliminazione completa (chiusura dolce). La possibilità di scatto potente anche da angolo ridotto a pochi gradi, garantisce la chiusura anche in caso di serrature con scrocci particolarmente duri.
- Ampia disponibilità di accessori per risolvere qualsiasi problema di montaggio.
- Finiture di serie: argento, oro, bronzo chiaro, nero opaco, bianco RAL 9016.
Altre finiture possono essere disponibili a richiesta.

Specifica per capitolati

Chiudiporta aerodinamico multiforza EN 2-5 con fermoporta regolabile integrato 70°-140°, termostatico, MAB 564.

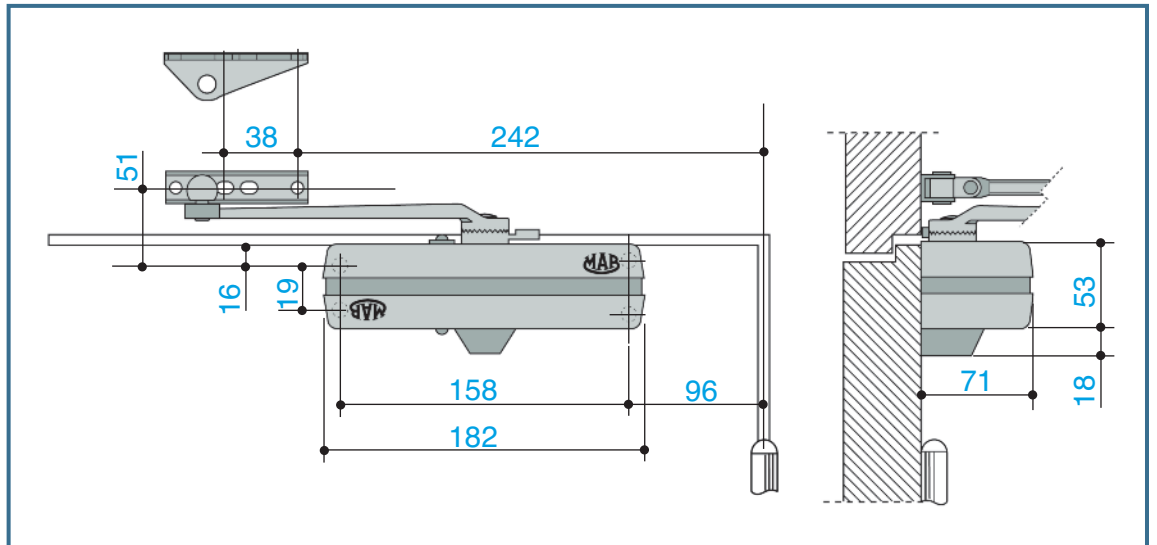
Features:

- One body size in high duty cast iron for all sizes.
- Cover in special impact resistant ABS.
- Variable closing force sizes EN 2-5.
- Integrated hold open device easily adjustable precisely to the desired angle.
- Closing speed 180° - 10° adjustable by non critical thermostatic valve which, in case of Without-Final-Latch setting of the arm, controls the complete arc of closing.
- Final latch from approx. 10°. The latch angle is easily reduced by turning the forearm, up to its elimination (soft closing). The possibility to ensure a powerful latch also from an arc of just a few degrees guarantees reduced noisy action in case of hard-to-latch locks.
- Wide range of accessories to make all mountings possible.
- Standard finishes: silver, gold, light bronze, mat black, traffic white RAL 9016.
Other finishes may be available on request.

Text for specifications

Variable power EN 2-5 surface mounted door closer with integrated adjustable hold open device 70°-140°, thermostatic, MAB 564.

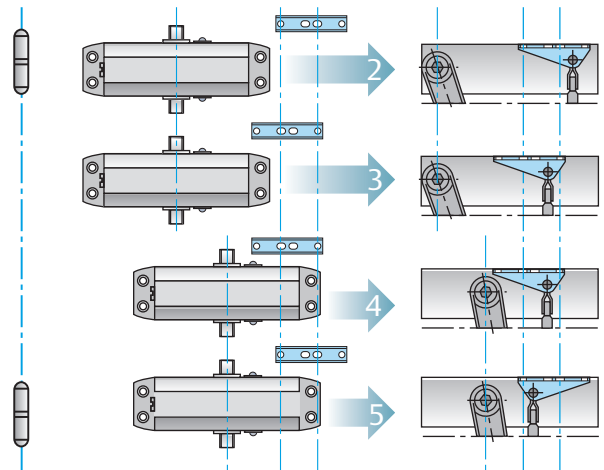




Come variare le forze *How to set the closing force*

La posizione di montaggio del corpo e il fissaggio del piedino determinano le forze 2-3-4-5.

The mounting location and the attachment shoe position determine the closing forces 2-3-4-5.

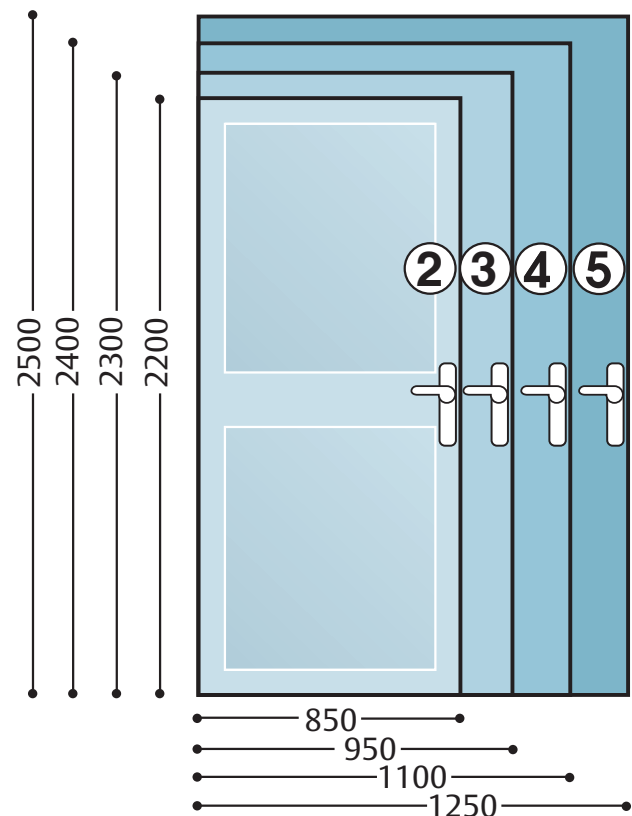


Dimensioni massime consigliate delle porte *Recommended maximum doors sizes*

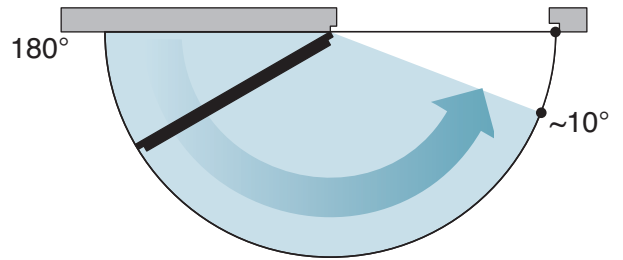
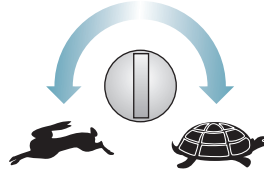
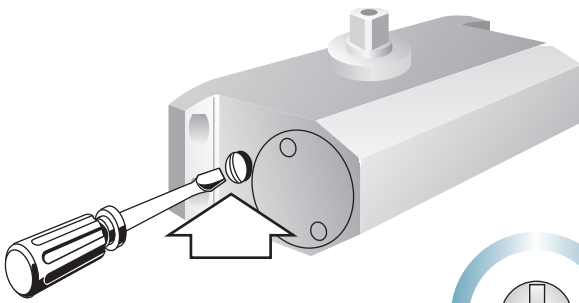
In caso di porte soggette a vento o a correnti d'aria, selezionare la forza superiore.

In case of doors subject to wind or air draught, select the next higher size.

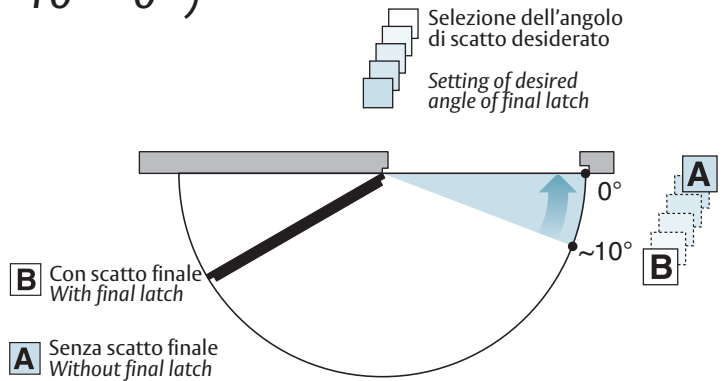
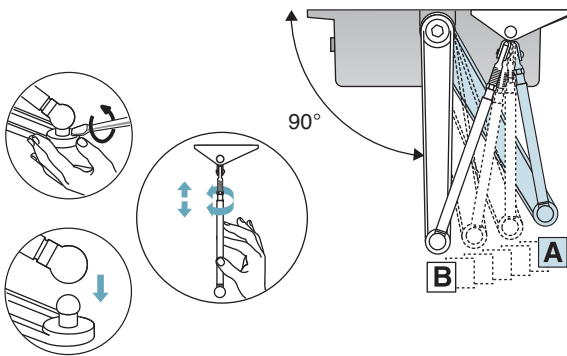
Norma europea EN 1154:
momento di chiusura tra 0° e 4°
European standard EN 1154:
closing moment between 0° and 4°



Regolazione della velocità di chiusura ($180^\circ - \sim 10^\circ$) Closing speed adjustment ($180^\circ - \sim 10^\circ$)



Regolazione dell'angolo di scatto finale ($\sim 10^\circ - 0^\circ$) Adjustment of final latch angle ($\sim 10^\circ - 0^\circ$)



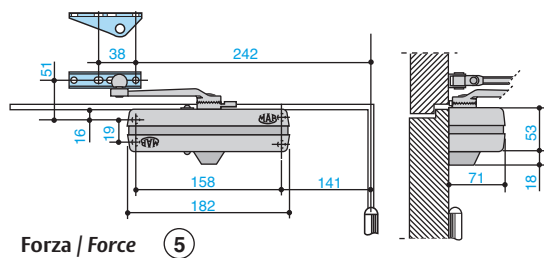
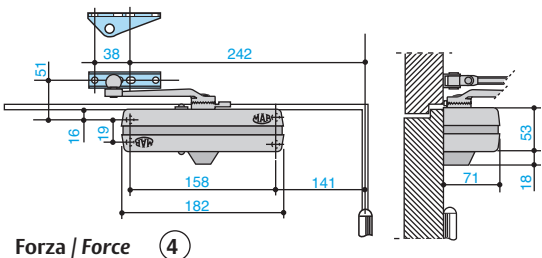
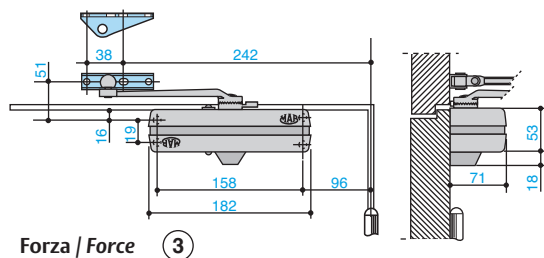
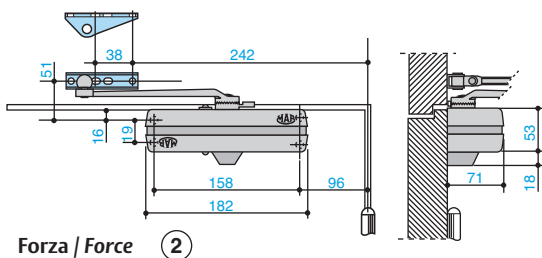
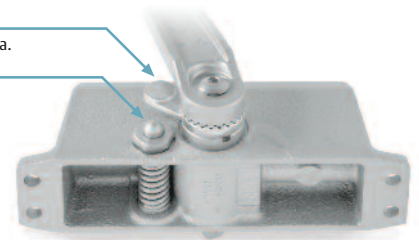
Fermaporta esclusivo MAB MAB unique adjustable hold open device

Il movimento solidale del braccetto e del pignone rende possibile una potente azione di fermo. Per la sua efficacia è particolarmente indicato per porte ESTERNE.

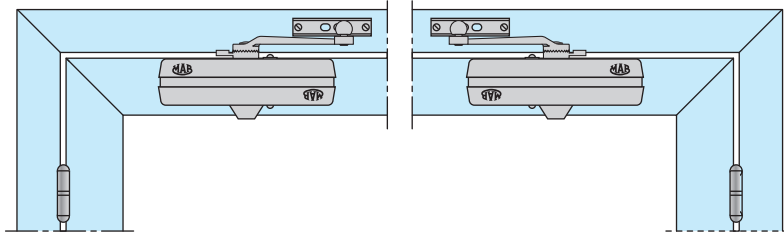
Being connected to the pinion, the shim ensures a strong hold open action between 70° and 140° . Recommended for EXTERIOR doors.

Braccetto fermaporta.
Hold open Shim.

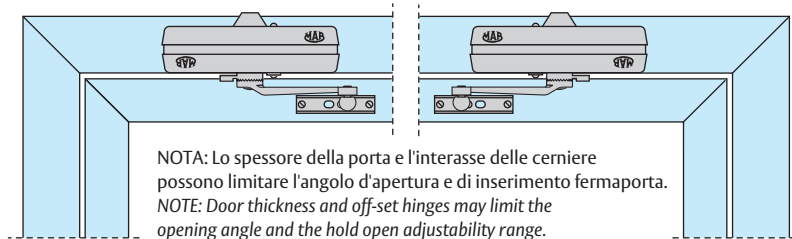
Perno fermaporta.
Hold open Pin.



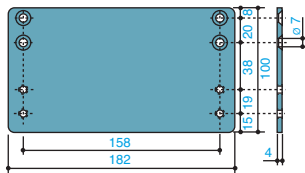
Montaggio normale lato cerniere Standard mounting pull side



Montaggio rovesciato lato opposto cerniere Reversed Mounting Push Side



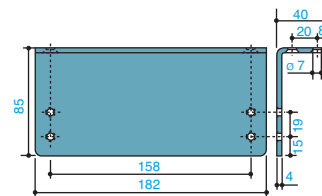
Accessori / Accessories



Piastra di abbassamento.
Drop plate.

Codice / Code

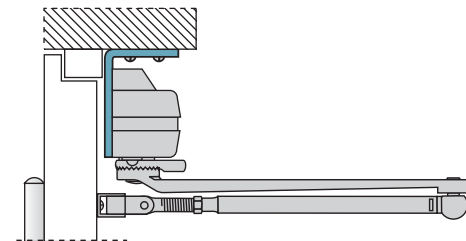
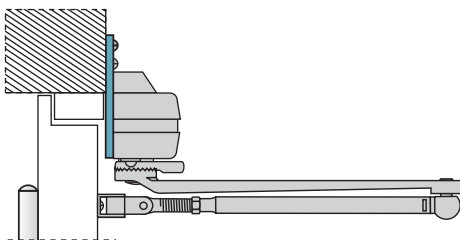
AC 56



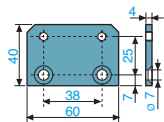
Piastra angolare.
Angle bracket.

Codice / Code

AC 55

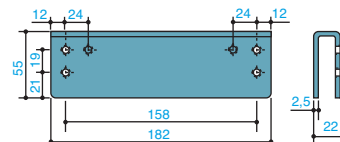


Piastrina d'innalzamento.
Shoe attachment plate.



Codice / Code

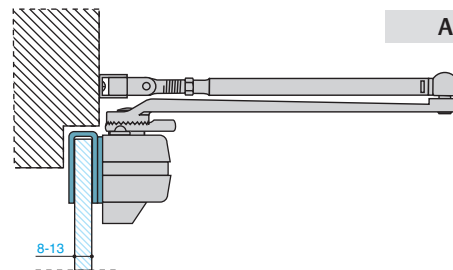
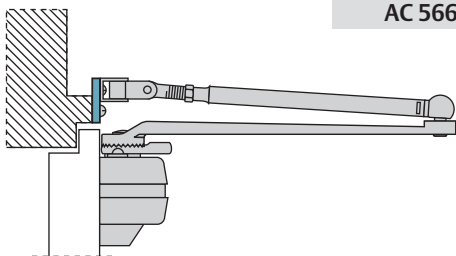
AC 566



Cavaliere per montaggio
su porte in vetro temprato.
Clip-on plate for tempered
glass doors.

Codice / Code

AC 220





ASSA ABLOY Italia S.p.A.
Via Bovaresa 13/15 - 40017 San Giovanni in Persiceto (BO) Italy
Tel. +39 051 6812411 - Fax +39 051 827486
info@assaabloy.it - www.assaabloy.it

ASSA ABLOY Italia S.p.A. si riserva di apportare in qualunque momento e senza preavviso le modifiche necessarie per migliorare ed evolvere le caratteristiche dei propri prodotti. Fotografie, illustrazioni e descrizioni sono da ritenersi indicative.
ASSA ABLOY Italia S.p.A. reserves the right at any time and without notice, the necessary modifications in order to improve and evolve the characteristics of their products. Photographs, illustrations and descriptions ought to be considered as indicative.

H001 E05 / 04-2011

ASSA ABLOY is the global leader in door opening solutions, dedicated to satisfying end-user needs for security, safety and convenience.

www.assaabloy.com

MAB
ASSA ABLOY