

**CHIUDIORTA
NASCOSTO CON
MOVIMENTO A
CAMMA, PER
PORTE A BATTENTE**

900

***IN-DOOR
CONCEALED
CAM CLOSER
FOR SINGLE
ACTION DOORS***

**MAB SEMPRE
QUANDO
C'È UNA PORTA**

***MAB MAKES
DOOR
CLOSING EASY***

CHIUDIPIORTA NASCOSTO CON MOVIMENTO A CAMMA, PER PORTE A BATTENTE

900

IN-DOOR CONCEALED CAM CLOSER FOR SINGLE ACTION DOORS

CARATTERISTICHE:

- **Movimento a camma**
per assicurare basso sforzo d'apertura
- **Corpo in ghisa**
- **Forza di chiusura regolabile EN 2- 4**
- **Regolazione della forza** particolarmente **morbida**
grazie a ingranaggi conici e cuscinetto a sfere
- **Certificato EN1154 e marcato CE**
- **Ambidestro**
- **Conforme a norme ADA (USA)** per porte esterne
- **Adatto a porte in legno** da min. 45 mm di spessore
- **Adatto a profilati metallici / PVC**
con camera interna 36 x 45 mm.
- **Apertura Massima 120°**
- **Due valvole di velocità:**
 - ✓ Una per controllare la velocità di chiusura da 120° a 0° (valvola 2 chiusa)
 - ✓ La seconda per attivare lo scatto finale da ca. 15° a 0° (solo incremento di velocità)
- **Apertura ammortizzata**
(dispositivo fornito di corredo da collocare nella slitta)
- **Valvola interna di sovrappressione**
- **Fermaporta regolabile da 70° a 95°**
(dispositivo optional da collocare nella slitta)
che permette di continuare l' apertura fino a 120°.

FEATURES:

- **Cam action** for low opening moment
- **Cast iron** body
- **Adjustable power EN 2-4**
- **Smooth power adjustability** by bevel gears on ball bearing support
- **EN1154 certified and CE marked**
- **Non handed**
- **ADA compliant** for Exterior Doors
- **Fits timber doors** from 45 mm thickness
- **Fits metal / PVC profiles** with 36 x 45 mm. inner chamber
- **Max. opening 120°**
- **Two speed valves:**
 - ✓ One to control Closing speed from 120° to 0° (valve 2 closed)
 - ✓ Second to activate final latch from 15° to 0° (only incremental speed)
- **Cushioned opening**
(device into the rail, standard)
- **Overpressure relief valve**
- **Adjustable Hold Open** from 70° to 95°,
(device into the rail, optional) keeping the possibility to swing door up to 120°.

CERTIFICAZIONE



CE	ASSA ABLOY Italia S.p.A		07				
	Via Modena, 68 40017 San Giovanni in Persiceto (BO) Italy						
0425 DO.1202	EN 1154:1996+A1:2002	3	8	2 4	1	1	4

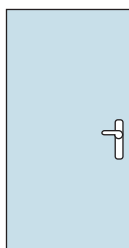
CERTIFICATION

DIMENSIONI MASSIME CONSIGLIATE DELLE PORTE.

In caso di porte soggette a vento o a correnti d'aria, selezionare la forza superiore.

Forza minima
Min. power **2** = 15 Nm

Forza massima
Max. power **4** = 32 Nm



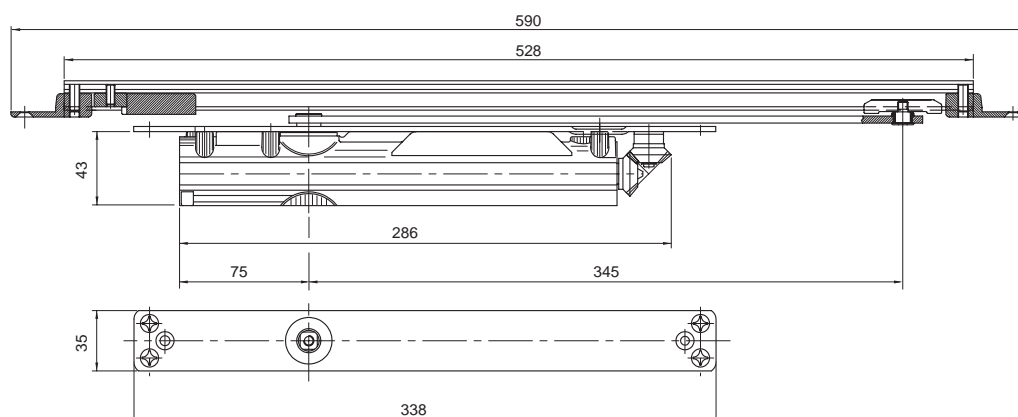
min. 750 x 2100

max. 1100 x 2400

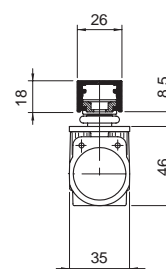
RECOMMENDED MAXIMUM DOOR SIZE.

In case of doors subject to wind or air draught, select the next higher size.

DIMENSIONI.

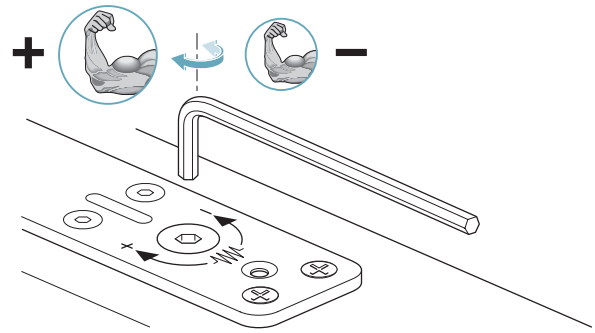
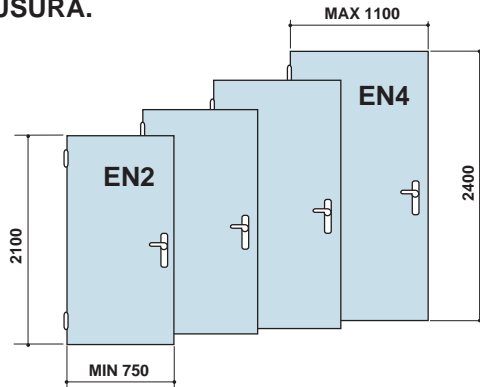


DIMENSIONS.



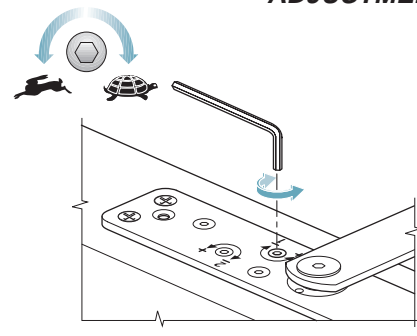
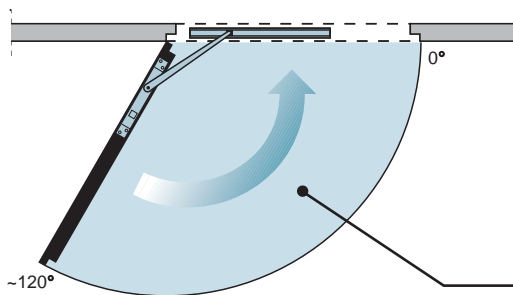
**REGOLAZIONE DELLA FORZA
DI CHIUSURA.**

CLOSING FORCE ADJUSTMENT.



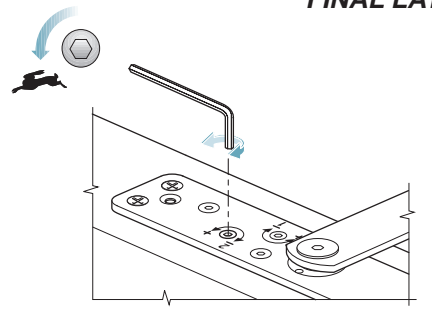
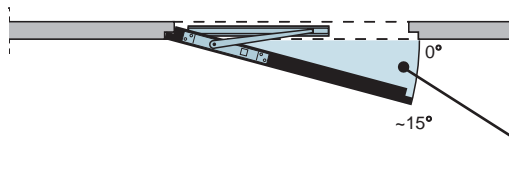
**REGOLAZIONE DELLA VELOCITÀ
DI CHIUSURA (~120° - 0°).**

**CLOSING SPEED
ADJUSTMENT (~120° - 0°).**



**REGOLAZIONE DELLO SCATTO FINALE
(~15° - 0°).**

**ADJUSTMENT OF
FINAL LATCH (~15° - 0°).**



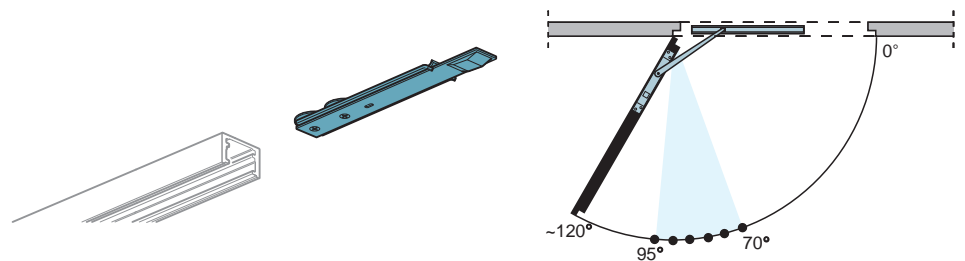
ACCESSORI

ACCESSORIES

AC 581

Dispositivo fermaporta per slitta.
Fermo regolabile tra 70° e 95°.

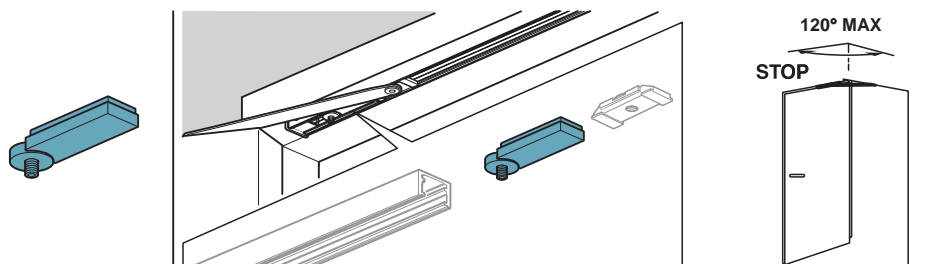
*Hold Open device for rail.
Angle adjustable between 70° - 95°.*



AC 596

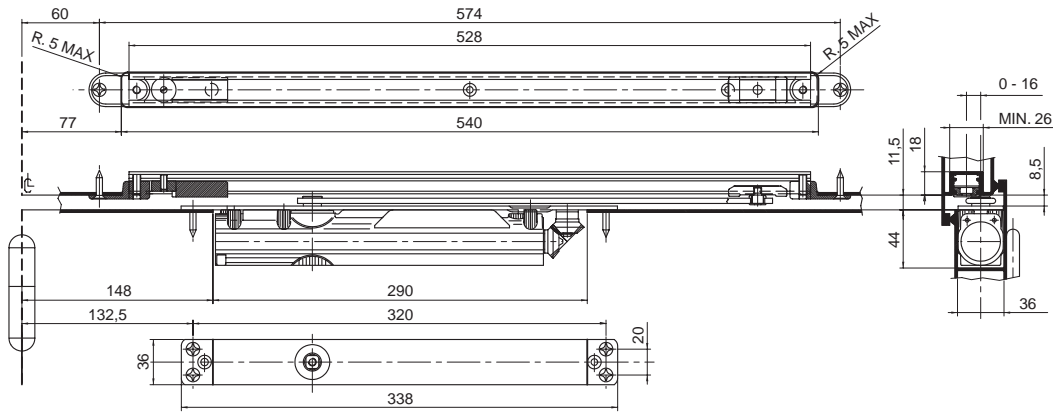
Limitatore di apertura.
Non sostituisce un fermo a pavimento.

*Cushioned Back Stop.
Does not replace floor stopper.*



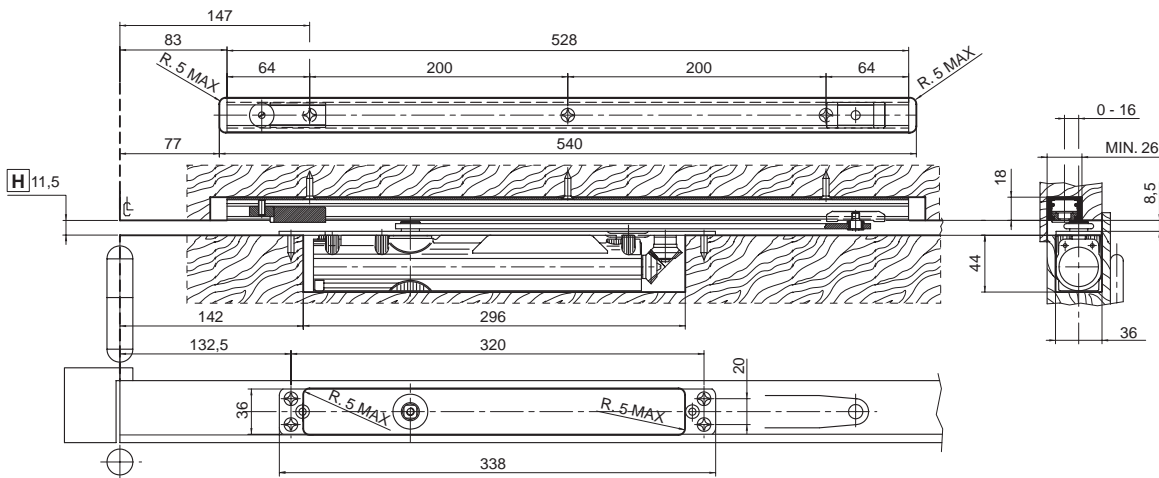
QUOTE DI LAVORAZIONE PORTE IN METALLO.

PREPARATION FOR METAL DOORS.



QUOTE DI LAVORAZIONE PORTE IN LEGNO.

PREPARATION FOR TIMBER DOORS.

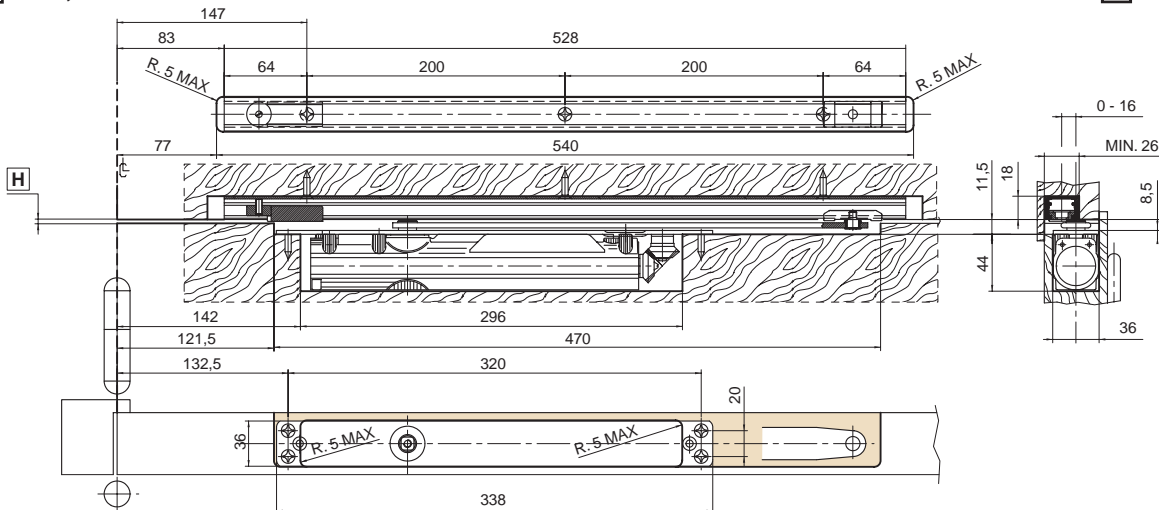


QUOTE DI LAVORAZIONE PORTE IN LEGNO

PREPARATION FOR TIMBER DOORS

H < 11,5 mm.

H < 11,5 mm.



SPECIFICA PER CAPITOLATI.

Chiudiporta idraulico nascosto nella porta, movimento a camma, forza regolabile EN2-4, ambidestro, certificato CE, adatto a porte tagliafuoco, MAB 900.

SPECIFICATION.

Concealed hydraulic door closer, cam action, adjustable power EN2-4, non handed, CE certified, suitable for fire doors, MAB 900.

ASSA ABLOY Italia S.p.A.
Via Modena, 68
40017 San Giovanni in Persiceto (BO) Italy
Tel. +39.0516812411
Fax. +39.051821898
E-mail: info@assaabloy.it



Bologna Unit
Via del Tuscolano, 6
40128 Bologna Italy
Tel. +39.0513540711
Fax. +39.051325108