



# Chiudiporta a pavimento universale con 15 mm. di regolazione verticale

## *Universal floor spring with 15 mm. vertical adjustment*

### Caratteristiche tecniche:

- Corpo in ghisa.
- Universale per porte destre, sinistre e a ventola.
- Adatto per porte in legno, metallo, vetro.
- Fermaporta 90°, 105° o multipunto tra 105° e 180° (effetto cerniera).
- Regolazione in tutti i sensi per risolvere facilmente problemi di complanarità del pavimento senza necessità di smontare la porta.
- Ampia regolazione verticale (15 mm) per eliminare ogni attrito al suolo senza necessità di prolunghe del perno, o per montaggio sotto moquette.
- Apertura consentita fino a 180° nei due sensi con richiamo idraulico da circa 105°. Rotazione libera da 105° a 180°.
- Velocità di chiusura controllata da due valvole indipendenti non critiche di facile regolazione.
- Chiusura dolce o con potente scatto finale regolato da valvola per assicurare il tipo di chiusura più adatto.
- Finiture della piastra di copertura: inox lucido, inox satinato.
- Disponibile con perno italiano (standard) o francese.

### Specifica per capitolati

Chiudiporta a pavimento universale con regolazione verticale 15 mm fermo multipunto, MAB 7300.

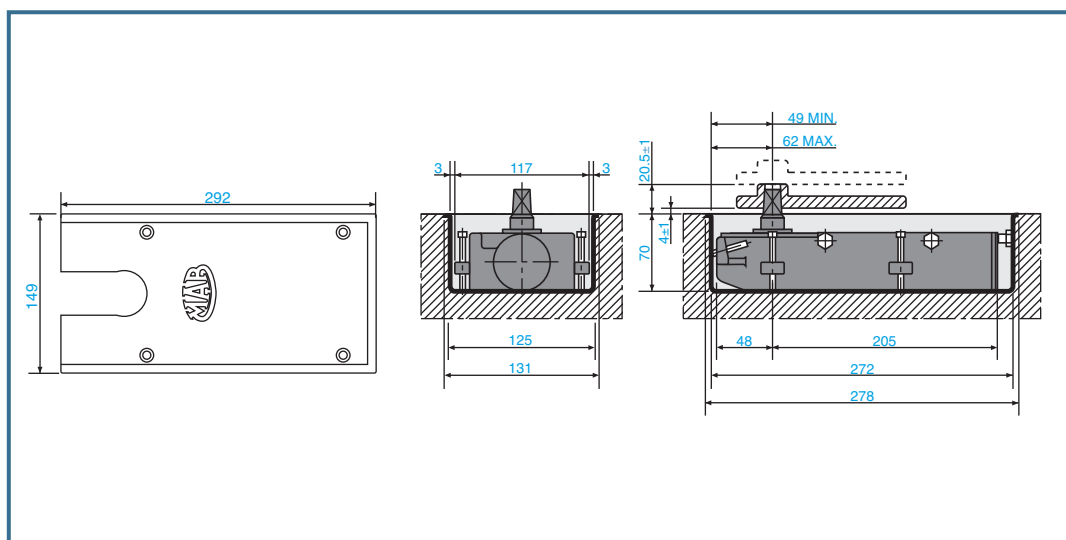
### Features:

- Cast iron body.
- Universal for right, left or double action doors.
- Suitable for timber, metal and glass doors.
- Hold open at 90°, 105° or multipoint 105°- 180° (hinge effect).
- Adjustment in all directions to solve floor level problems without taking down the door.
- Wide range of vertical adjustment (15 mm) to solve problems of undue door friction without need of additional spindle extensions, or for mounting underneath carpeted floors.
- Opening up to 180° in both swings with hydraulic control from approx 105°. Free rotation from 105° to 180°.
- Closing speed controlled by two easily adjustable independent non critical valves.
- Soft closing or powerful latching action to ensure proper closing also in case of hard-to-latch locks.
- Architectural finishes: coverplates in polished stainless steel, satin stainless steel.
- Available with Italian spindle (standard) or French spindle.

### Specifications

Universal floor spring with 15 mm vertical adjustment and multipoint stand open, MAB 7300.

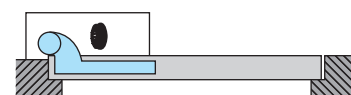
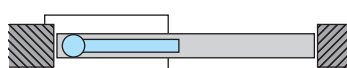
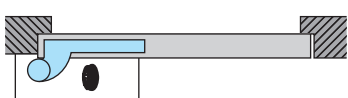




## Montaggio universale Universal mounting

Lo stesso chiudiporta può essere installato su porte destre, sinistre o a ventola, con il solo cambio degli accessori.

All models are suitable for right, left or double acting doors by just changing the accessories.



## Controllo di chiusura Closing control

La valvola 1 regola la velocità di chiusura della porta da 105° a 15° circa.

La valvola 2 regola la velocità della porta da 15° a 0° (scatto finale).

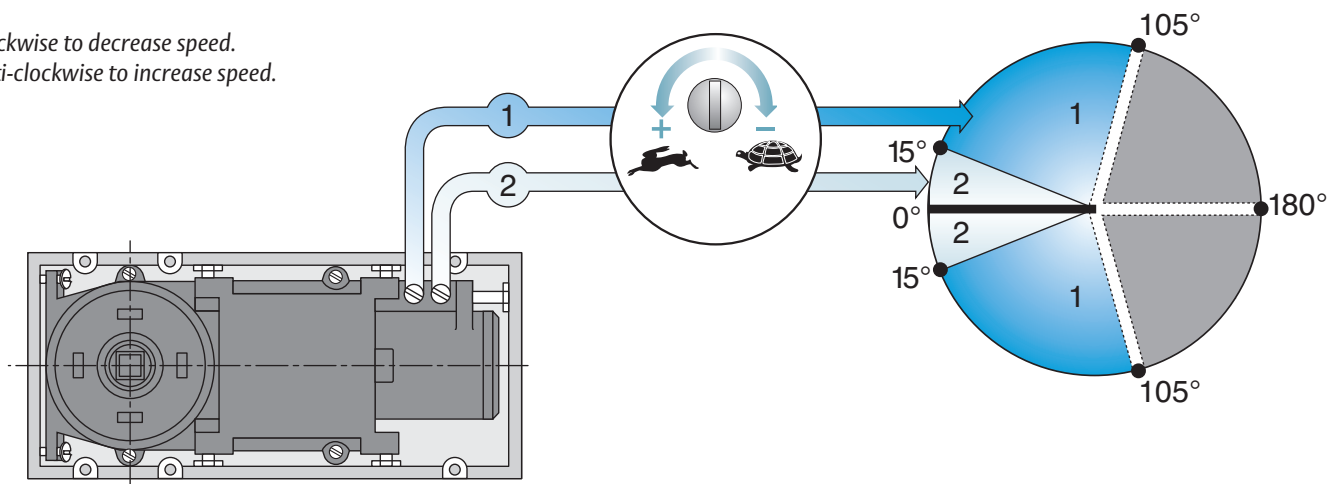
Girando in senso orario si diminuisce la velocità di chiusura.  
Girando in senso anti-orario si aumenta la velocità di chiusura.

Valve 1 controls the closing speed from 105° to 15°.

Valve 2 controls the closing speed from 15° to 0° (final latch).

Turn clockwise to decrease speed.  
Turn anti-clockwise to increase speed.

- area di controllo idraulico valvola 2  
area under hydraulic control of valve 2
- area di controllo idraulico valvola 1  
area under hydraulic control of valve 1
- area di rotazione libera  
free swing area

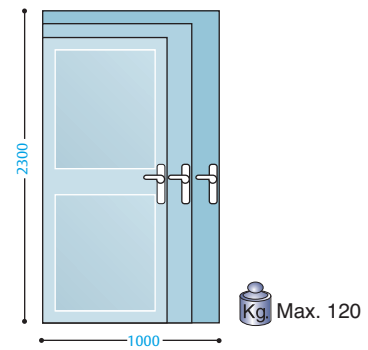




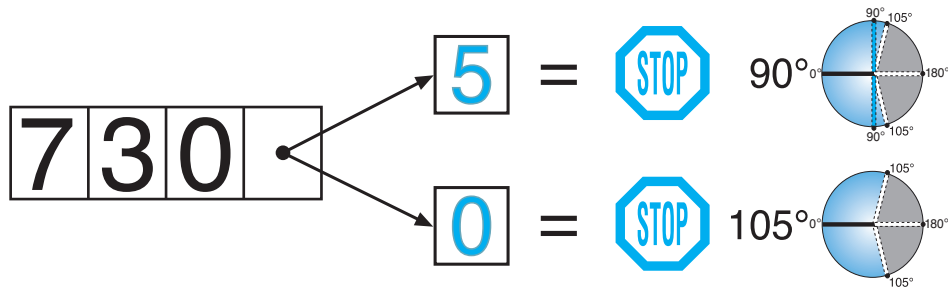
## Potenza del chiudiporta Closing power

E' un chiudiporta universale.  
La forza ne permette  
un'utilizzazione ottimale su porte  
di larghezza fino a mm 1000  
e altezza fino a mm 2300.  
Peso massimo kg. 120.

*It is a UNIVERSAL floor spring.  
Its closing force makes  
it suitable for doors  
up to 1000 mm wide  
2300 mm high.  
Weighing up to 120 kg.*



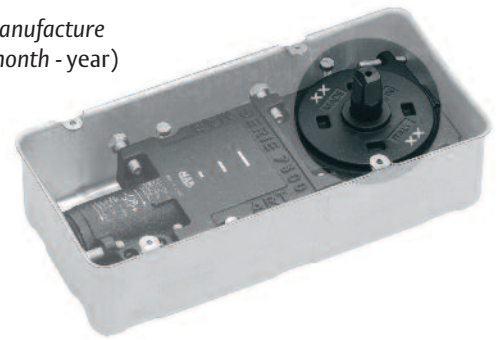
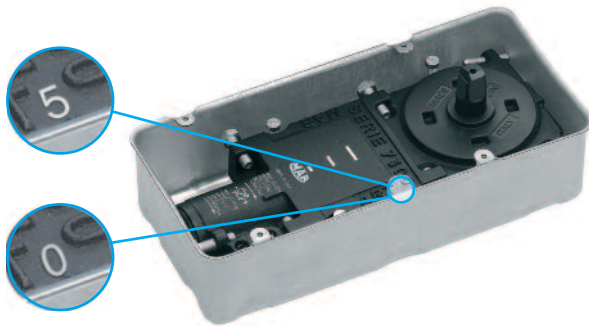
## Codice articolo secondo angolo di fermo Article reference according to hold open



## Identificazione del fermo Hold open identification

Data di produzione  
MM-AA (mese - anno)

Date of manufacture  
MM-YY (month - year)

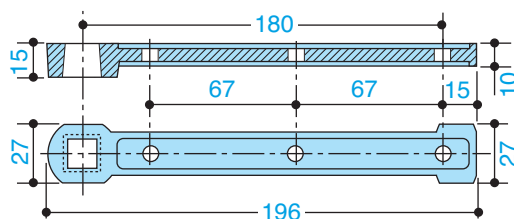


## Accessori Accessories

Codice / Code

Braccio inferiore in acciaio.  
Cava quadro italiano.  
Bottom arm in steel for double action doors.  
Square Italian spindle.

AC 213

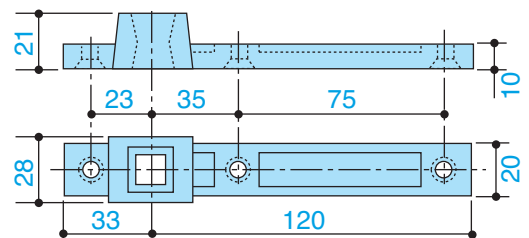


Kg max. 170

Codice / Code

Braccio inferiore reversibile in acciaio per porte  
a ventola. Cava quadro italiano  
Reversible bottom arm in steel for double action  
doors. Square Italian spindle

AC 115



Kg max. 300







ASSA ABLOY Italia S.p.A.  
Via Bovaresa 13 - 40017 San Giovanni in Persiceto (BO) Italy  
Tel. +39 051 6812411 - Fax +39 051 827486  
[info@assaabloy.it](mailto:info@assaabloy.it) - [www.assaabloy.it](http://www.assaabloy.it)

ASSA ABLOY Italia S.p.A si riserva di apportare in qualunque momento e senza preavviso le modifiche necessarie per migliorare ed evolvere le caratteristiche dei propri prodotti. Fotografie, illustrazioni e descrizioni sono da ritenersi indicative.  
ASSA ABLOY Italia S.p.A reserves the right at any time and without notice, the necessary modifications in order to improve and evolve the characteristics of their products. Photographs, illustrations and descriptions ought to be considered as indicative.

H001E12 / 06-2011

ASSA ABLOY is the global leader in door opening solutions, dedicated to satisfying end-user needs for security, safety and convenience.

[www.assaabloy.com](http://www.assaabloy.com)

**MAB**  
ASSA ABLOY